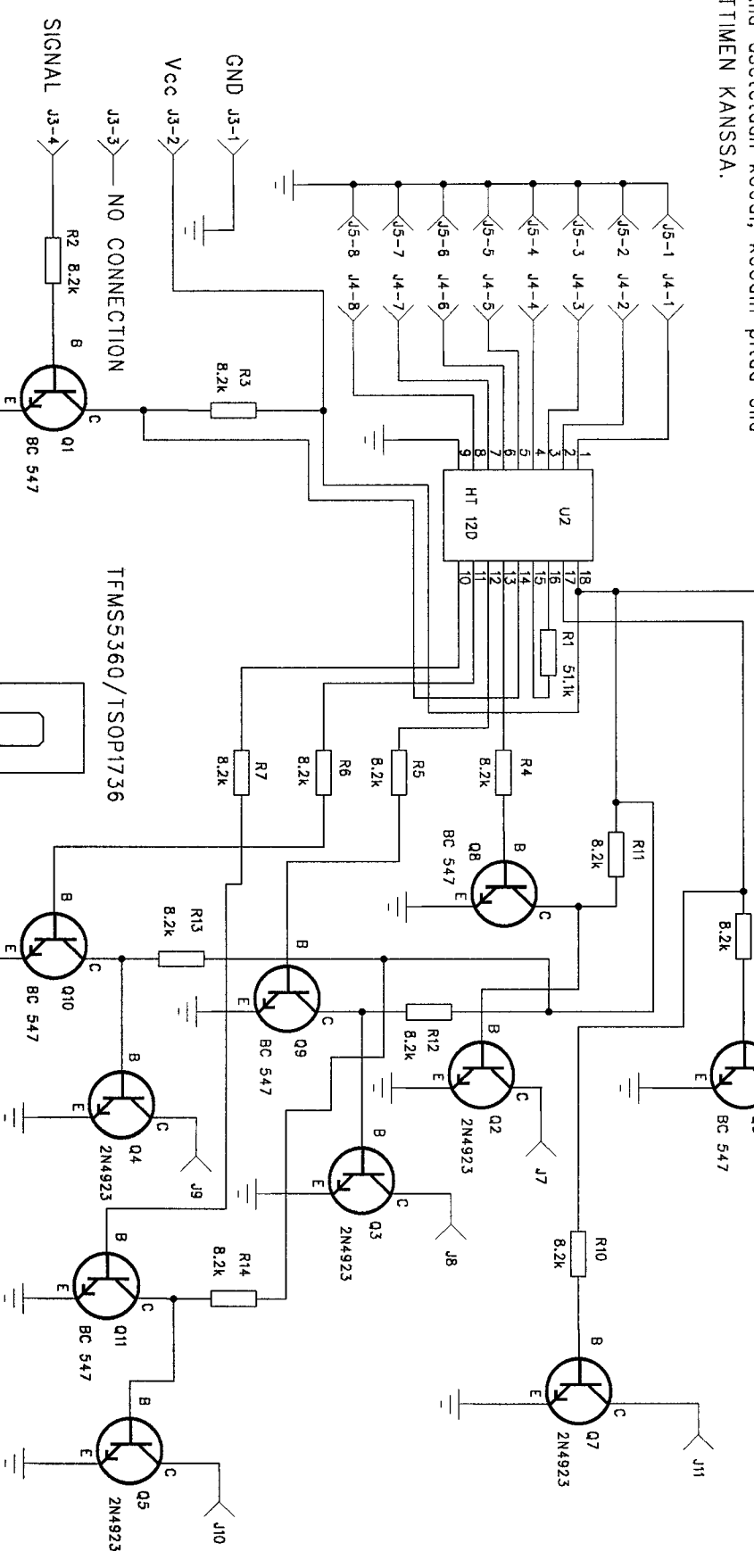


- C1 = 100uF / >25V
- C2 = 220uF / 10V
- C3 = 100nF / kerko
- R1 = 51.1k / 1%
- R9 = 470ohm
- R2-8 / 10-14 = 8.2k

- Q1/6/8-11 = BC 547
- Q2-5/7 = 2N4923
- U1 = LM2931AZ-5
- U2 = HT 12D
- D1 = LED
- IR VASTAANOTIN MODUULI = TFM55360

J5:lla ja J4:lla asetetaan koodi, koodin pitoa olo SAMA LAHETTIMEN KANSSA.



JOS OHJAAI TRANSISTOREILLA ESIM. RELEITA, MUISTA SUOJADIODI.

J7-10 = LATCHING OUT (CH 1-4)
 J11 = ALHAALLA AINA KUN ON OHJAUS SIGNAALIA (CH 5)

IR VASTAANOTIN (KOODATTU)

PIIRT.	SPn	TARK.	SPn
SUUNN.		PVM	2000

SP-ELEKTRONIKKA KY

4 + 1 "KANAVAA"