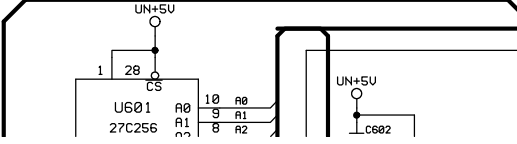
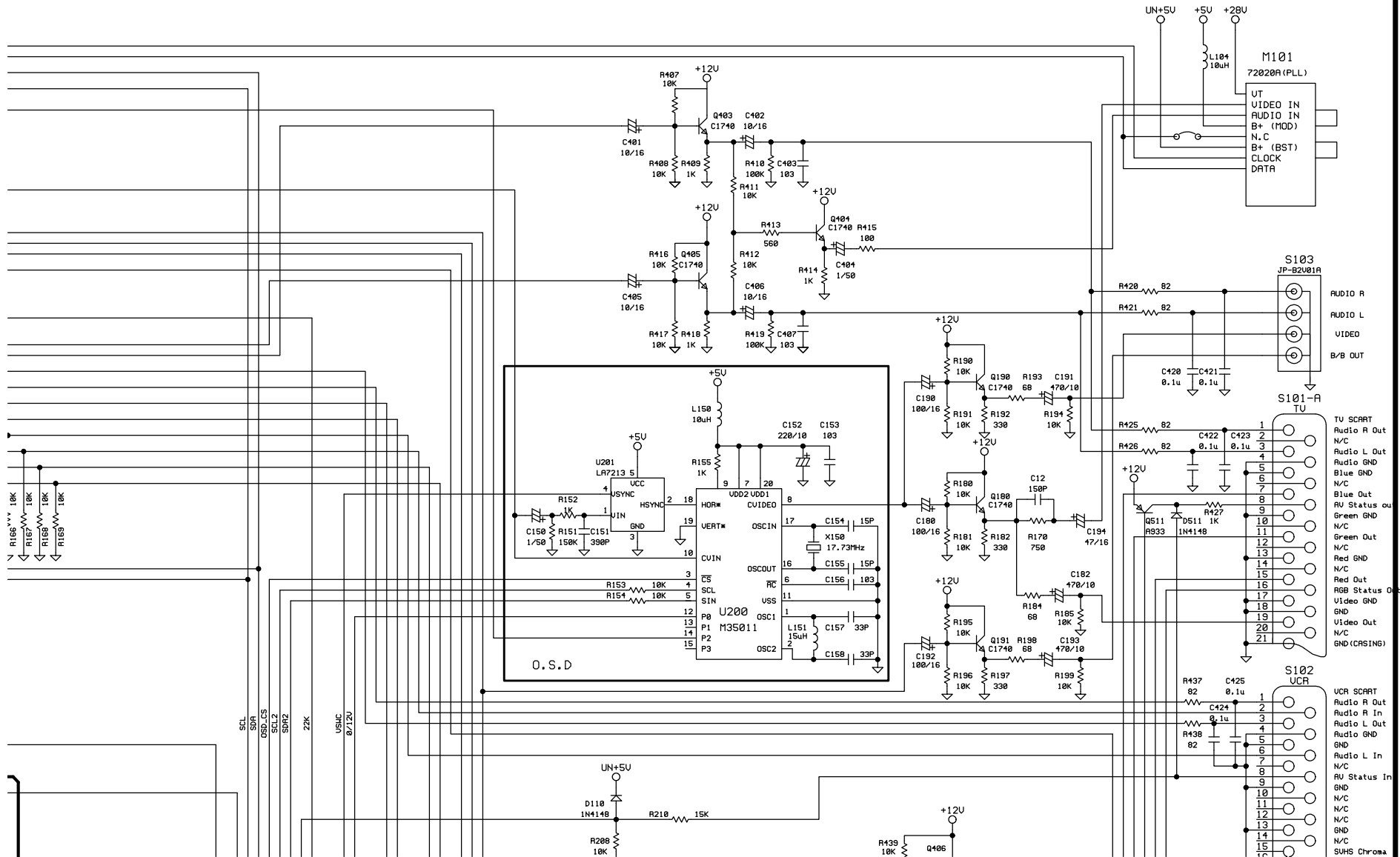
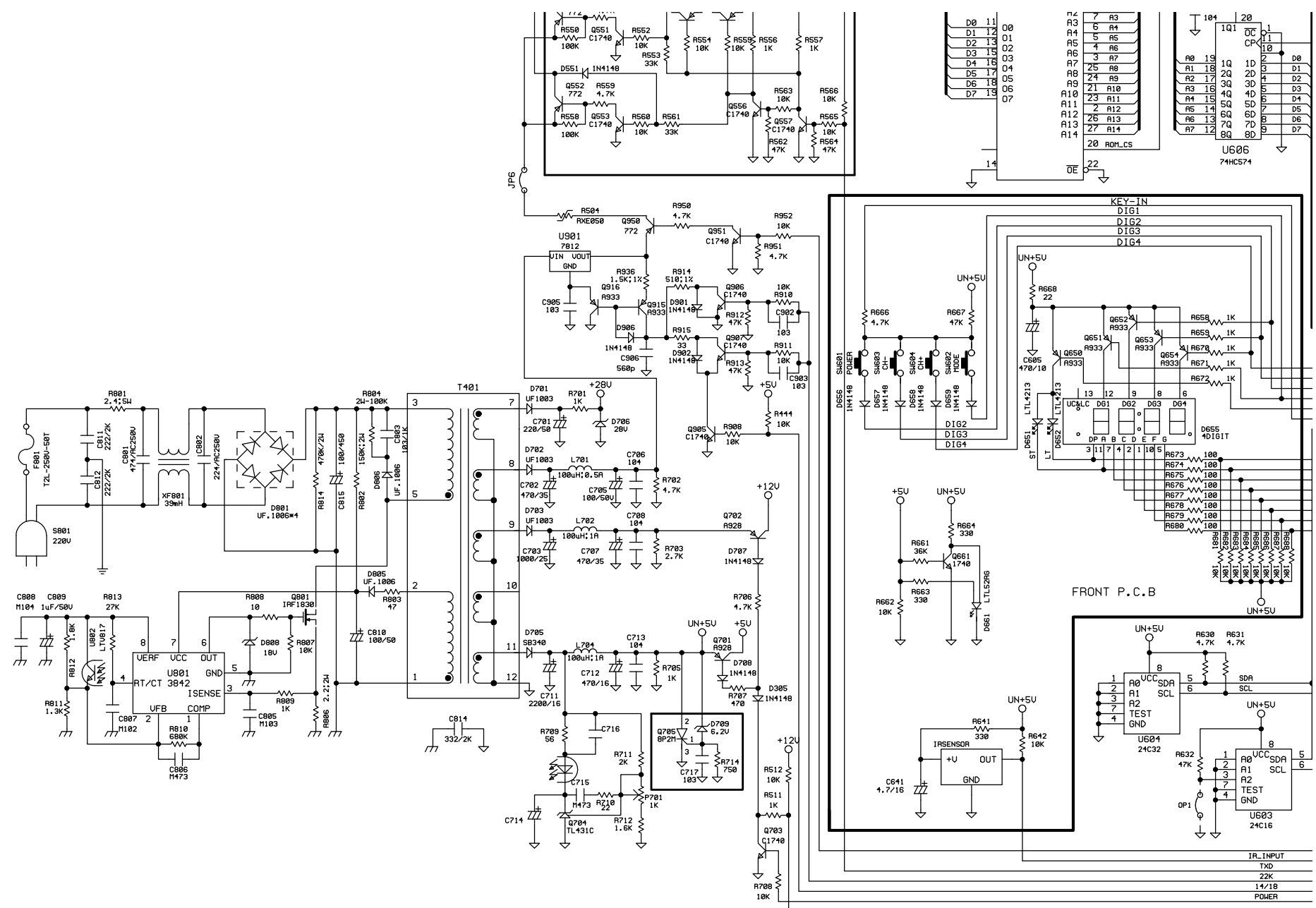


TWO INPUT TUNER OPTION →





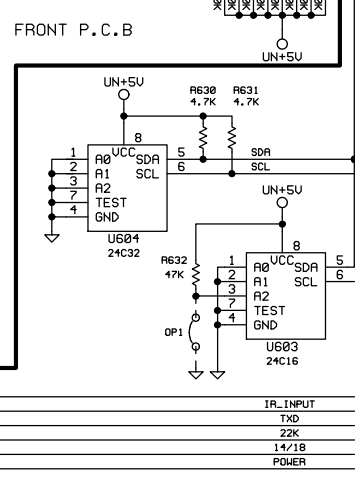
F
 G
 H
 I

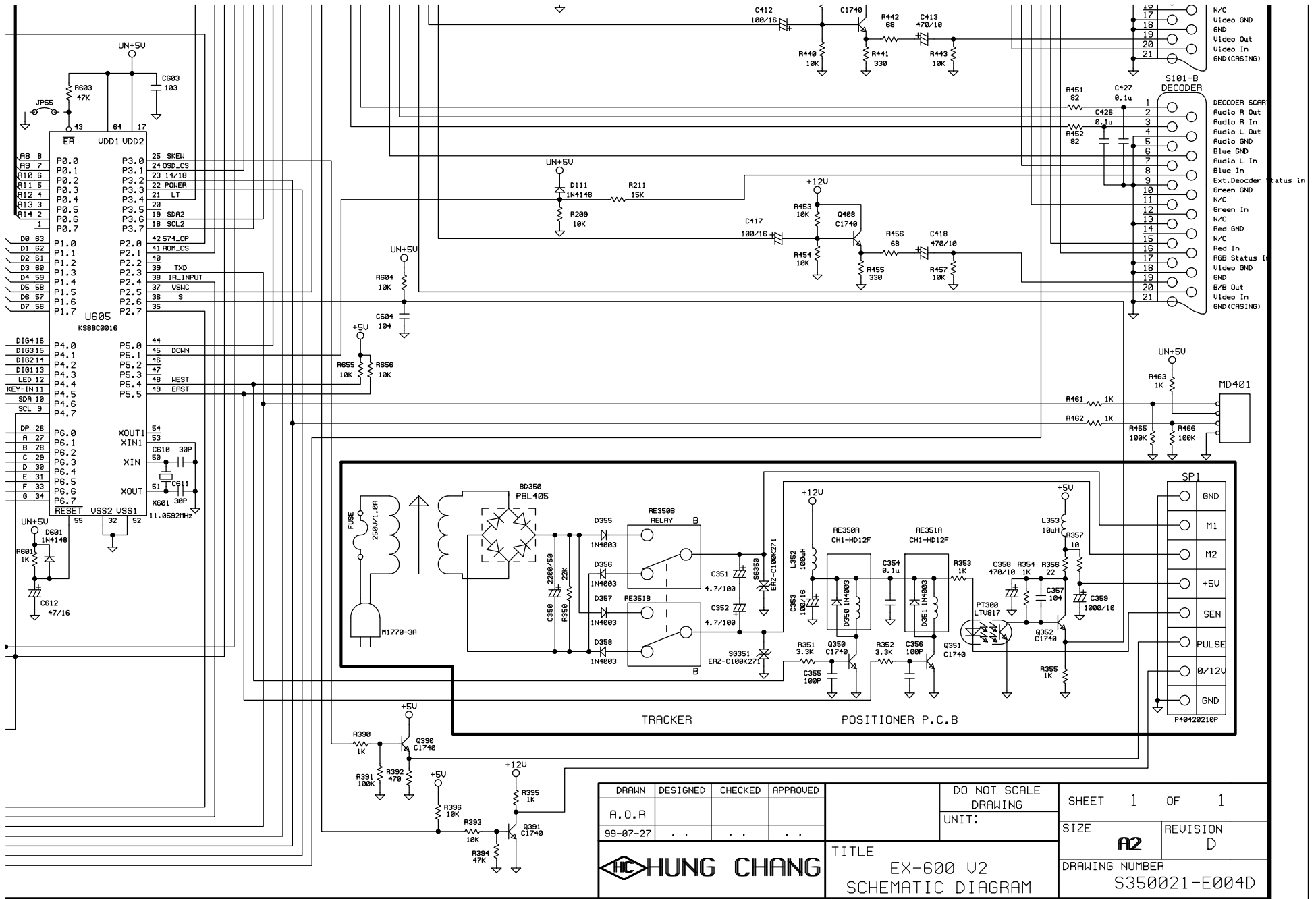


D0	11	00
D1	12	01
D2	13	02
D3	14	03
D4	15	04
D5	16	05
D6	17	06
D7	18	07

A3	7	A3
A4	6	A4
A5	5	A5
A6	4	A6
A7	3	A7
A8	2	A8
A9	1	A9
A10	23	A10
A11	24	A11
A12	25	A12
A13	26	A13
A14	27	A14
20		ROM_CS
OE		

104	104	1
105	105	2
106	106	3
107	107	4
108	108	5
109	109	6
110	110	7
111	111	8
112	112	9
113	113	10
114	114	11
115	115	12
116	116	13
117	117	14
118	118	15
119	119	16
120	120	17
121	121	18
122	122	19
123	123	20
124	124	21
125	125	22
126	126	23
127	127	24
128	128	25
129	129	26
130	130	27
131	131	28
132	132	29
133	133	30
134	134	31
135	135	32
136	136	33
137	137	34
138	138	35
139	139	36
140	140	37
141	141	38
142	142	39
143	143	40
144	144	41
145	145	42
146	146	43
147	147	44
148	148	45
149	149	46
150	150	47
151	151	48
152	152	49
153	153	50
154	154	51
155	155	52
156	156	53
157	157	54
158	158	55
159	159	56
160	160	57
161	161	58
162	162	59
163	163	60
164	164	61
165	165	62
166	166	63
167	167	64
168	168	65
169	169	66
170	170	67
171	171	68
172	172	69
173	173	70
174	174	71
175	175	72
176	176	73
177	177	74
178	178	75
179	179	76
180	180	77
181	181	78
182	182	79
183	183	80





DRAWN	DESIGNED	CHECKED	APPROVED
A.O.R			
99-07-27			

DO NOT SCALE
DRAWING
UNIT:

SHEET 1 OF 1
SIZE A2
REVISION D
DRAWING NUMBER S350021-E004D

HC HUNG CHANG

TITLE
**EX-600 V2
SCHEMATIC DIAGRAM**